



INVEST COMPLEX

ZIELONY ZAKĄTEK

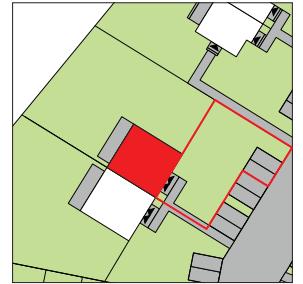
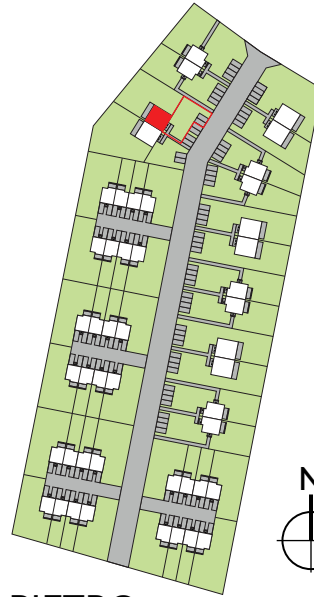
UL. ŚREDZKA, DOMINOWO

BUDYNEK A7 2

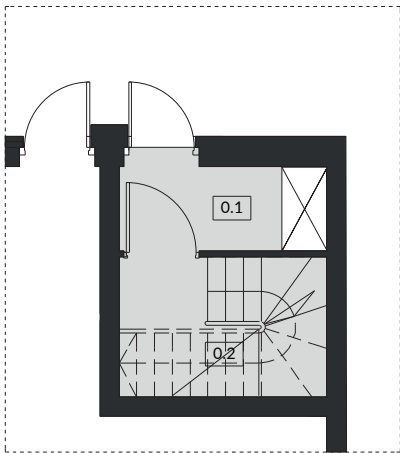
POWIERZCHNIA DZIAŁKI 253,30 m²

POWIERZCHNIA UŻYTKOWA 67,80 m²

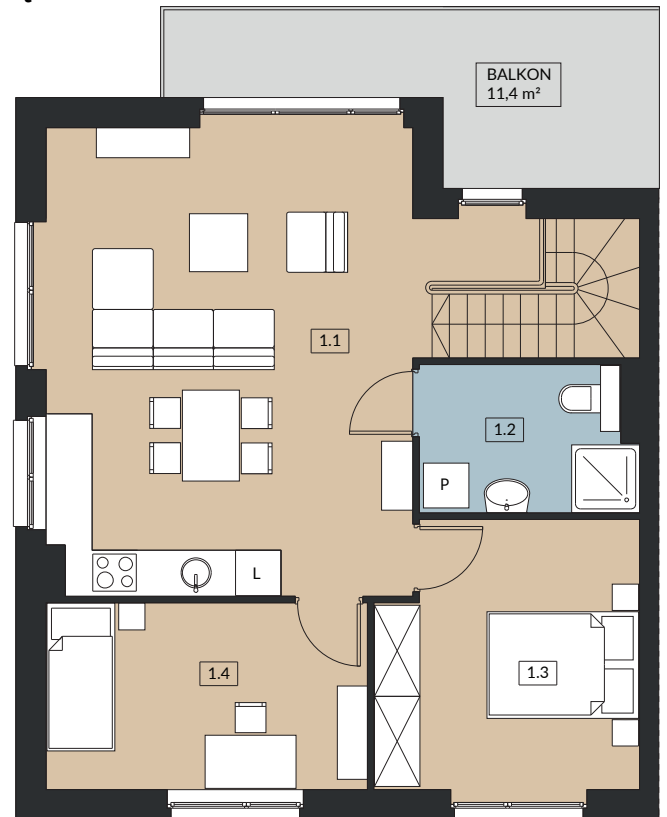
LOKAL JEDNOKONDYGNACYJNY



PARTER



PIĘTRO



0	0.1 WIATROŁAP	3,00 m ²
	0.2 KLATKA SCHODOWA	4,40 m ²

1	1.1 SALON / ANEKS KUCHENNY	33,10 m ²
	1.2 ŁAZIENKA	5,30 m ²
	1.3 POKÓJ	11,70 m ²
	1.4 POKÓJ	10,30 m ²

SUMA POW. UŻYTKOWEJ	67,80 m ²
---------------------	----------------------